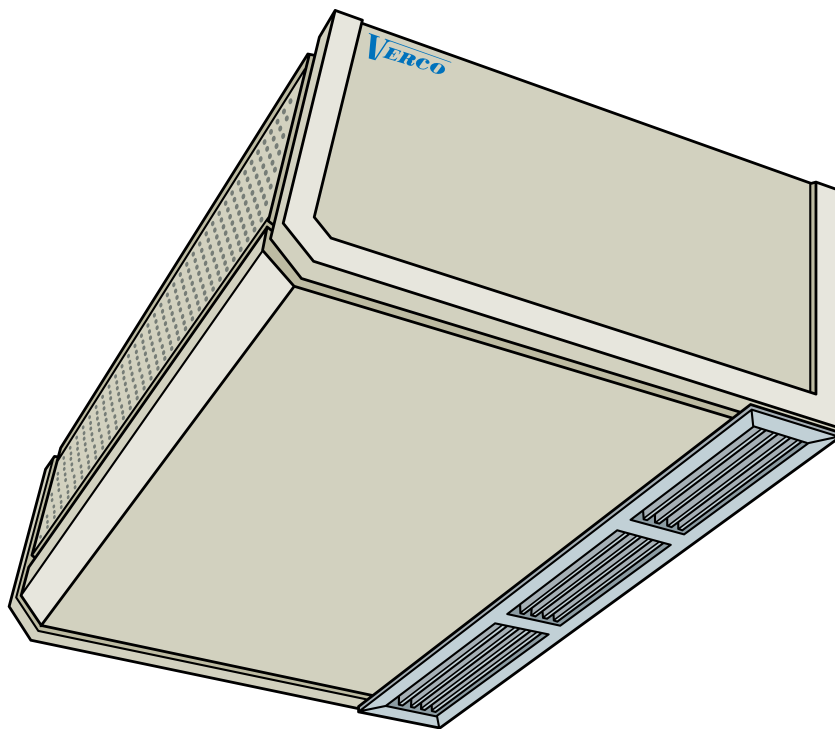


VERCO

Gebruikers- en onderhoudshandleiding



Luchtgordijnen type G5 en G9

Inhoudstafel

- I. Belangrijke informatie
- II. Onderdelen
- III. Afmetingen
- IV. Montage-instructies
- V. Ingebruikname
- VI. Onderhoud
- VII. Mogelijke storingen

I. BELANGRIJKE INFORMATIE

I.1. Luchtgordijn

Serie G5 : warme luchtgordijnen

warmtewisselaar: Cu /Al

voeding : warm water

proefdruk : 20 Bar

max. werkdruk : 12 bar

max. werktemperatuur : 110°C

max. aanzuigtemperatuur : 40°C

motor-ventilatorgroep met één of meerdere dubbelaanzuigende centrifugaalventilatoren
 motor met bedrijfscondensator
 motorisolatieklasse : F
 beschermingsklasse : IP 31
 voedingsspanning 230 V, 50 Hz

Serie G9 : luchtgordijnen duo

warmtewisselaar: Cu /Al

voeding : warm water

proefdruk : 20 Bar

max. werkdruk : 12 bar

max. werktemperatuur : 110°C

max. aanzuigtemperatuur : 40°C

twee motor-ventilatorgroepen met dubbelaanzuigende centrifugaal-ventilatoren
 motor met bedrijfscondensator
 motorisolatieklasse : F
 beschermingsklasse : IP 31
 voedingsspanning 230 V, 50 Hz

De ventilatoren zijn uitgebalanceerd volgens VDI 2060.

Alle voedingen mogen niet corrosief zijn.

I.2. Toepassingsgebied

De luchtgordijnen Verco zijn geschikt om boven elke deuropening een afscherming te bekomen tussen de koude buitenlucht en de warme binnenlucht.

Een ander gebruik, of overschrijding van de specificaties, zijn niet toegelaten, tenzij anders overeengekomen. Schade toegebracht door niet-toegelaten gebruik valt volledig onder de verantwoordelijkheid van de gebruiker.

De luchtgordijnen mogen niet geplaatst worden in explosiegevaarlijke ruimten, buiten, in vochtige ruimten of ruimten met een zeer stoffige of agressieve atmosfeer of ruimten met verhoogde electromagnetische vereisten.

I.3. Veranderingen aan het toestel

Er mogen geen veranderingen of ombouwingen aan het toestel aangebracht worden, zonder instemming van de fabricant.

I.4. Gekwalificeerd personeel

Montage, elektrische aansluiting, en herstelling dienen uitgevoerd

te worden door specialisten. Transport en inbedrijfstelling dienen uitgevoerd te worden door hiervoor opgeleide personen.

De specificaties gegeven door de fabricant moeten nauwgezet opgevolgd worden teneinde een aanspraak te kunnen maken op een waarborg.

I.5. Transport en opslag

De luchtgordijnen zijn zodanig verpakt dat ze voldoen aan de normale transportvereisten.

De luchtgordijnen moeten vervoerd en opgeslagen worden in de originele verpakking.

Bij aanlevering de verpakking en toestel controleren.

Bij transportschade onmiddellijk bij de transporteur aangifte doen, en op de leveringsnota vermelden.

Leveringsnota met het toestel etiket vergelijken.

Het luchtgordijn moet opgeslagen worden in de originele verpakking op een droge plaats, of het moet beschermd worden tegen vuil en andere weereffecten.

Vermijd extreem koude of warme temperaturen boven de 50°C. Bij temperaturen onder het vriespunt kan de warmtewisselaar openvriezen.

I.6. Veiligheidsinstructies

Bij de montage, elektrische aansluiting, inbedrijfstelling en herstelling moeten de geldende veiligheidsvoorschriften en de algemeen erkende regels in de techniek in acht genomen worden.

Het luchtgordijn stroomloos aansluiten.

Stilstand van de ventilatoren afwachten

Na gebruik van het luchtgordijn kan het luchtgordijn zeer warm zijn, alsook de aanbouwdelen en de leidingen.

Het is raadzaam om veiligheidsschoenen en -handschoenen te dragen, alsook werkkledij.

I.7. Waarborg

De waarborg op de Verco luchtgordijnen, bij toepassing in normale omstandigheden, bedraagt 10 jaar op de warmtewisselaar, 2 jaar op de motor en 1 jaar op de elektrische uitrusting, na leveringsdatum. De waarborg beperkt zich enkel tot het vervangen van de defecte onderdelen met uitsluiting van alle andere kosten.

Zijn eveneens van de waarborg uitgesloten :

- corrosieschade van welke aard ook
- schade door verkeerde montage, aansluiting of behandeling
- als de besteller met zijn verplichting tov Verco in gebreke gebleven is

Bij een klacht moet het fabricatienummer van Verco, dat gekleefd is op de omkasting, vermeld worden.

I.8. Fabricant

Onze producten worden vervaardigd volgens de toepasbare internationale standaards en wetgevingen.

Mocht u vragen hebben betreffende onze producten, contacteer ons :

Verco- Versichele N.V.
 Karrewegstraat, 60 B- 9800 Deinze
 Tel +32- (0)9 / 386 48 46
 Fax +32-(0) 9 / 386 83 63
 E-mail: info@verco.eu
<http://www.verco.eu>

De fabricant volgt een politiek van continue verbetering van haar producten,

en probeert dan ook de nodige aanpassingen te doen. In deze context behoudt de fabricant zich het recht om, zonder voorafgaande verwittiging, een onderdeel of karakteristiek van het product te veranderen. De huidige publicatie heeft enkel tot doel de montage, gebruik en onderhoud te vergemakkelijken. De info die gegeven zijn, kunnen soms niet helemaal overeenstemmen met het product indien deze aangepast is aan lokale eisen of andere specificaties. Indien dit het geval is, wendt u tot het dichtstbijzijnde verkoopsbureau.

II. ONDERDELEN

zie pagina 514 -515

Type G5 : warm luchtgordijn

het basismodel heeft volgende onderdelen :

1. chassis
2. warmtewisselaar
3. motor-ventilatorgroep
4. aanzuigrooster
standaard uit geperforeerde plaat, niet bij een inbouwmodel
5. uitblaasrooster
bij inbouwmodel los meegeleverd, met soepele mof
6. omkasting
enkel bij opbouwmodel

Type G9 : luchtgordijn duo

het basismodel heeft volgende onderdelen :

1. chassis
2. warmtewisselaar
3. motor-ventilatorgroepen (om op te warmen (3a), en zonder op te warmen (3b))
4. aanzuigrooster
standaard uit geperforeerde plaat, niet bij een inbouwmodel
5. uitblaasrooster
bij inbouwmodel los meegeleverd, met soepele mof
6. omkasting
enkel bij opbouwmodel

III. AFMETINGEN

zie pagina 514 -515

IV. MONTAGE

zie pagina 516, 517 en 518

IV.1. Belangrijke informatie

A. Draagkracht oppervlakte

Bij wand- of plafondmontage altijd de betrouwbaarheid van de wand- of plafondconstructie controleren.

Geschikte bevestigingsmiddelen kiezen aan de hand van het gewicht van het luchtgordijn en de gesteldheid van het montageoppervlak.

Raadpleeg een specialist of architect.

B. Ophangplaats

Bij het kiezen van een montageplaats moeten volgende elementen in acht genomen worden :

- de minimale en maximale ophanghoogte

Raadpleeg het ingenieurbureau.

IV.2. Montage luchtgordijn

Om het toestel goed en stevig op te hangen, raden wij onze ophangconsole aan.

Zorg dat het luchtgordijn stabiel ophangen wordt.

- het luchtgordijn moet waterpas opgehangen worden.
- het luchtgordijn moet de gehele breedte van de deuropening overspannen
- de afstand tussen het luchtgordijn en de wand moet zo klein mogelijk zijn.
- het uitblaasrooster moet zich horizontaal over de deuropening bevinden
- de afstand tussen het luchtgordijn en de deuropening moet zo klein mogelijk zijn

Bevestigingspunten voor het toestel :

type G5 : warm luchtgordijn

Bovenaan het chassis zijn de nodige blindklinkmoeren M10 voorzien voor de ophanging van het toestel.

De luchtgordijnen met lengte 1.000 en 1.500 mm hebben 4 ophangpunten, deze met een lengte 2.000 mm hebben 6 ophangpunten, en deze met lengte 2.500 en 3.000 hebben 8 ophangpunten.

type G9 : luchtgordijn duo

Bovenaan het chassis zijn de nodige blindklinkmoeren M10 voorzien voor de ophanging van het toestel.

De luchtgordijnen met lengte 1.000 hebben 6 ophangpunten, deze met een lengte 1.500 mm hebben 9 ophangpunten, en deze met lengte 2.000, 2.500 en 3.000 hebben 12 ophangpunten.

IV.3. Wateraansluiting

De wateraansluiting moet gebeuren door erkende vaklui. Zij moeten de plaatselijke voorschriften, normen en veiligheidseisen in acht nemen.

U dient te voorkomen dat er bij de toevoer- en retourleidingen mechanische spanningen ontstaan.

De leidingen dienen zodanig geïnstalleerd te worden dat er gemakkelijk onderhouds- of herstellingswerken uitgevoerd kunnen worden.

De wateraansluiting bevindt zich bovenaan het toestel, standaard rechts, gezien met de luchtstroom mee.

Etiketten duiden op het toestel de toevoer- en de afvoeraansluiting aan van het verwarmend medium.

Gebruik een tang op de warmtewisselaar om het draaimoment op te kunnen vangen bij montage van de mediumpijpen.

Let op de etiketten op de omkasting.

Ontlucht de warmtewisselaar.

Bij het aftappen van het water is het mogelijk dat er nog water blijft staan in de bochtjes van de warmtewisselaar. Stockeer het luchtgordijn dan ook in een vorstvrije ruimte.

IV.4 Elektrische aansluiting

A. Belangrijke informatie

Bij werkzaamheden aan het luchtgordijn, dient men ten allen tijde de spanning naar de unit uit te schakelen.

De electro-aansluiting van het luchtgordijn moet gebeuren door erkende vaklui. Zij moeten de plaatselijke voorschriften, normen en veiligheidseisen in acht nemen. De bekabeling moet gebeuren volgens de voorschriften. Het type kabel en leidingsdoorsnede is te bepalen door de electro-installeateur. Het aantal kabelgeleiders is afhankelijk van het motortype en de gebruikte schakelaar. Zie daarvoor het specifiek aansluitschema van de motor en de schakelaar. Nadat de kabels zijn aangesloten, moeten de

kabelingen spatwaterdicht afgesloten worden.

B. Schema

zie pagina 518

SC.120.xxx elektronische continuegelaar

SC.123.xxx 5-stappentrafo

motor met bedrijfscondensator.

wisselstroom 1 x 230 V; 50 Hz

isolatieklasse : F

beschermingsklasse : IP 31

Draairichting : de motoren hebben de juiste draairichting wanneer de lucht uit de uitblaasmond stroomt. De draairichting veranderen is niet mogelijk.

Aansluitingstest : De stroomopname bij alle snelheden vergelijken met het etiket op het luchtgordijn.

Aansluiting met continuegelaar of 5-standentrafo

2+1 aansluitingsdraden zijn noodzakelijk

Er mogen geen bruggen in de motorklemmenkast ingebouwd worden.

Zie ook specifieke handleiding geleverd bij de schakelaars.

V. INGEBRUIKNAME

Voor de eerste ingebruikname dient u volgende punten na te zien :

- Controleer de spanning op het etiket van de luchtgordijnmotor met deze van het net
- Alle elektrische aansluitingen aan de hand van het bijgeleverde schakelschema controleren
- Aarding van de motor nazien
- Stroomopname meten en met het etiket vergelijken
- Mediumleidingen spoelen en van onregelmatigheden ontdoen
- De warmtewisselaar ontluichten.

- Controleren of alle aansluitingen en ventielen geopend zijn, en of er voedingsmedium in de warmtewisselaar aanwezig is.
- Afsluit- en regelventielen controleren
- De bevestigingspunten en de omkasting controleren
- Het luchtgordijn moet vrij kunnen in- en uitblazen. De lamellen van de uitblaasrooster regelen.

Na ingebruikname van het luchtgordijn, dit gebruikers- en onderhoudsboekje aan de eigenaar afgeven.

VI. ONDERHOUD

Verco luchtgordijnen zijn vervaardigd uit kwalitatieve, hoogstaande onderdelen. Desondanks raden wij aan om regelmatig, jaarlijks, een inspectie uit te voeren.

- De motor is onderhoudsvrij
- Motor-ventilator op werking controleren
- Alle elektrische aansluitingen controleren
- De aarding controleren
- De warmte-wisselaar controleren op vervuiling en eventueel reinigen.
- !! Bij reiniging de lamellen van de warmte-wisselaar niet vervormen of beschadigen. Indien de warmtewisselaar met een waterslang wordt gereinigd, de waterstraal niet richten op de motor of elektrische componenten (eventueel de motor afnemen).
- Controle op lekkage van de mediumaansluitingen bij de ventielen en de warmtewisselaar.
- Warmtewisselaar ontluichten
- De filters moeten maandelijks nagekeken worden en eventueel gereinigd worden. Indien het stof vastkleeft, kan de filter gewassen worden met water en een neutraal reinigingsmiddel. De frequentie van het reinigen hangt af van de stofconcentratie in de ruimte.
- Controle en eventueel reinigen van het aanzuig- en uitblaasrooster
- Controleer de goede werking van de bedieningstoestellen zoals schakelaars en thermostaten.
- Alle schroef- en boutverbindingen controleren en aanspannen.

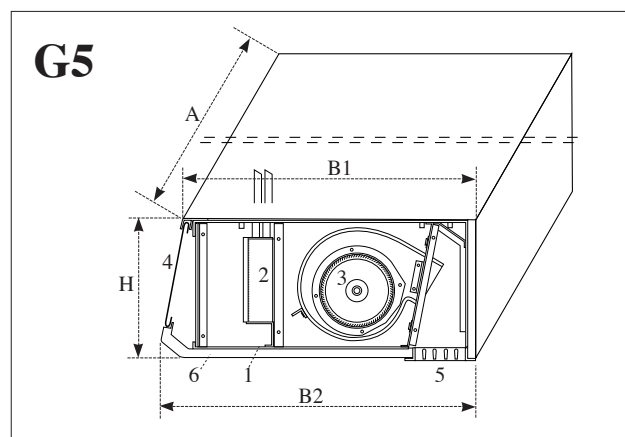
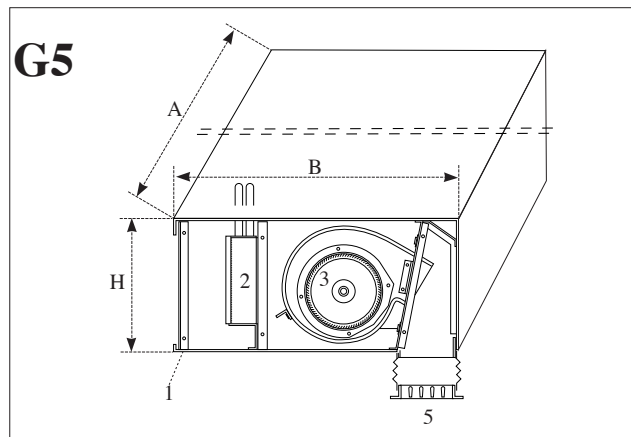
VII. MOGELIJKE STORINGEN

optredende storing	mogelijke oorzaak	actie
ventilator draait niet	<ul style="list-style-type: none"> • luchtgordijn niet ingeschakeld • geen elektrische spanning • elektrische leidingen niet aangesloten • thermocontact is geopend 	<ul style="list-style-type: none"> • luchtgordijn inschakelen • zekering / stroomtoevoer controleren • elektrische leidingen aansluiten (alleen door vakman) • ventilator laten afkoelen en opnieuw inschakelen
volumestroom te klein	<ul style="list-style-type: none"> • te laag toerental ingesteld • batterij vervuild • filter vervuild 	<ul style="list-style-type: none"> • hoger toerental inschakelen • batterijlamellen reinigen • filter reinigen of vervangen
luchtgordijn te luidruchtig	<ul style="list-style-type: none"> • te hoog toerental ingesteld • uitblaasrooster geblokkeerd of dicht • lagergeruis van de ventilator 	<ul style="list-style-type: none"> • lager toerental inschakelen • luchtstroom vrijmaken • vakman inschakelen
luchtgordijn verwarmt niet of niet voldoende	<ul style="list-style-type: none"> • lucht in verwarmingsbatterij • verwarmingsmedium is niet op temperatuur • watervolumestroom te gering • temperatuur op de regelaar te laag ingesteld • batterij vervuild tussen de lamellen 	<ul style="list-style-type: none"> • batterij ontluichten • ketel en /of pomp aanzetten of nazien / installatie ontluichten • pomp controleren / strangaftakking controleren en juiste drukverlies instellen • temperatuur hoger instellen • batterij reinigen

ONDERDELEN en AFMETINGEN -- ELEMENTS COMPOSANTS et DIMENSIONS
GERÄTEAUFBAU und ABMESSUNGEN -- COMPONENTS and DIMENSIONS

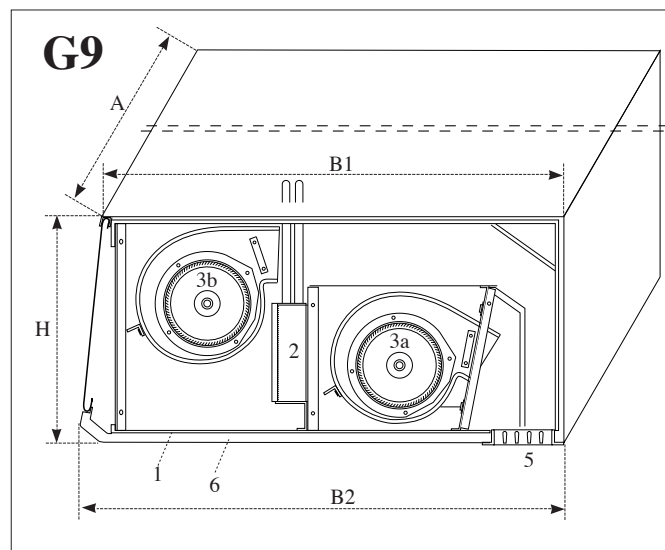
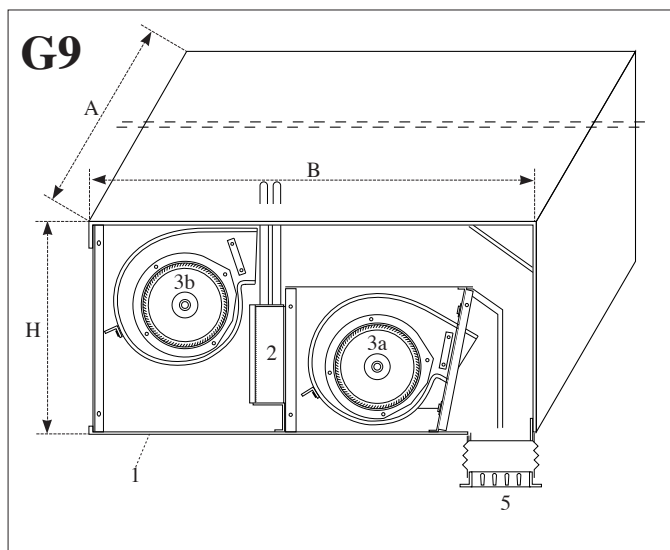
inbouwmodel (uitv. 41) -- modèle à encastrer (exéc. 41)
 Einbaumodell (Ausf. 41) -- build in model (exec. 41)

opbouwmodel (uitv. 31) -- modèle apparent (exéc. 31)
 Aufbaumodell (Ausf. 31) -- build up model (exec. 31)



(mm)	A	B	H
G5.10x.100	-	-	-
G5.10x.150	-	-	-
G5.15x.100	965	570	280
G5.15x.150	1.465		
G5.15x.200	1.965		
G5.15x.250	2.465		
G5.15x.300	2.965		
G5.25x.100	965	620	350
G5.25x.150	1.465		
G5.25x.200	1.965		
G5.25x.250	2.465		
G5.25x.300	2.965		

A	B1	B2	H
1.000	510	550	250
1.500			
1.000	610	660	300
1.500			
2.000			
2.500			
3.000			
1.000	660	720	370
1.500			
2.000			
2.500			
3.000			

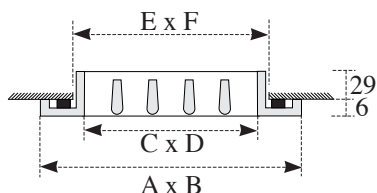


(mm)	A	B	H
G9.15x.100	965	825	405
G9.15x.150	1.465		
G9.15x.200	1.965		
G9.15x.250	2.465		
G9.15x.300	2.965		

A	B1	B2	H
1.000	895	950	425
1.500			
2.000			
2.500			
3.000			

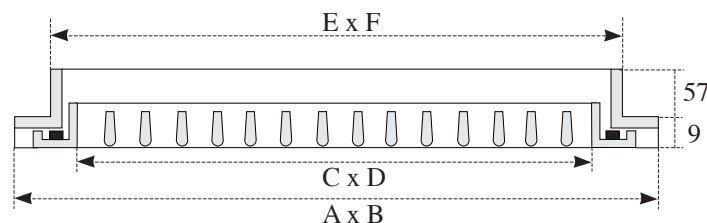
AFMETINGEN aanzuig- en uitblaasrooster (uitvoering 41) -- DIMENSIONS grille de pulsion et de reprise (exécution 41)
 ABMESSUNGEN Ansaug- und Ausblasgitter (Ausf. 41) -- DIMENSIONS build-in inlet and outlet grille (execution 41)

uitblaasrooster -- grille de pulsion
 Ausblasgitter -- outlet grille



type /Typ	A x B	C x D	E x F
G5.15x.100 G9.15x.100	980 x 130	930 x 80	940 x 85
G5.15x.150 G9.15x.150	1480 x 130	1430 x 80	1440 x 85
G5.15x.200 G9.15x.200	1960 x 130	1860 x 80	1940 x 85
G5.15x.250 G9.15x.250	2460 x 130	2360 x 80	2420 x 85
G5.15x.300 G9.15x.300	2960 x 130	2860 x 80	2920 x 85
G5.25x.100	980 x 155	930 x 105	940 x 110
G5.25x.150	1480 x 155	1430 x 105	1440 x 110
G5.25x.200	1960 x 155	1860 x 105	1940 x 110
G5.25x.250	2460 x 155	2360 x 105	2420 x 110
G5.25x.300	2960 x 155	2860 x 105	2920 x 110

aanzuigrooster -- grille de reprise
 Ansauggitter -- inlet grille



type /Typ	A x B	C x D	E x F
G5.15x.100 G9.15x.100	990 x 290	930 x 230	960 x 260
G5.15x.150 G9.15x.150	1490 x 290	1430 x 230	1460 x 260
G5.15x.200 G9.15x.200	1980 x 290	1860 x 230	1960 x 260
G5.15x.250 G9.15x.250	2480 x 290	2360 x 230	2450 x 260
G5.15x.300 G9.15x.300	2980 x 290	2860 x 230	2950 x 260
G5.25x.100	990 x 355	930 x 305	960 x 335
G5.25x.150	1490 x 355	1430 x 305	1460 x 335
G5.25x.200	1980 x 355	1860 x 305	1960 x 335
G5.25x.250	2480 x 355	2360 x 305	2450 x 335
G5.25x.300	2980 x 355	2860 x 305	2950 x 335

A x B = buitenmaat kader (mm) -- dimension extérieure cadre (mm) -- Aussenmaß Rahmen (mm) -- outside dimension of frame (mm)
 C x D = binnenmaat opening (mm) -- dimension intérieure ouverture (mm) -- Innenmaß Öffnung (mm) -- inside dimension of opening (mm)
 E x F = inbouwmaat (opening plafond) (mm) -- ouverture du plafond (mm) -- Öffnung im Decken (mm) -- opening in ceiling (mm)

GEWICHTEN -- POIDS -- GEWICHTEN -- WEIGHTS

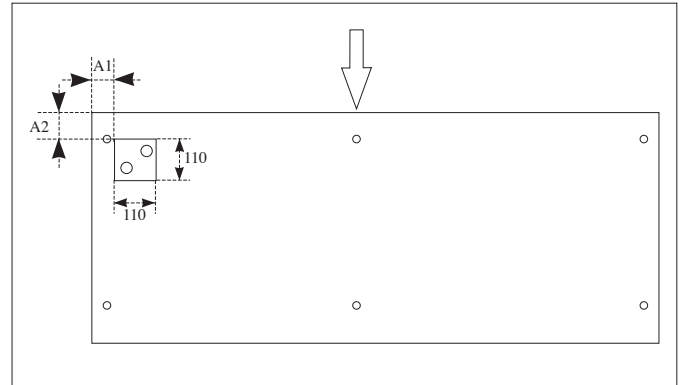
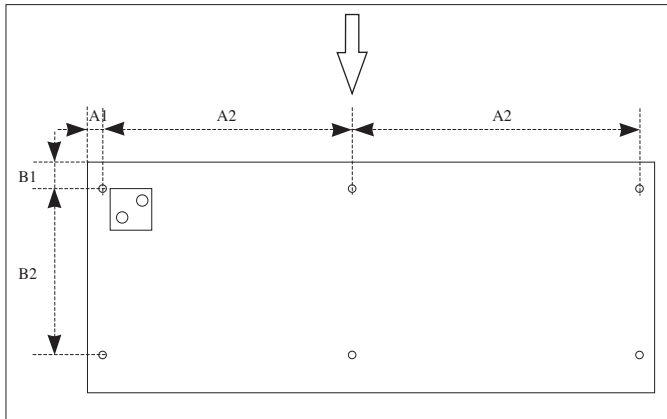
type /Typ G5	41 *	31 *
G5.10x.100	--	40
G5.10x.150	--	55
G5.15x.100	36	53
G5.15x.150	53	72
G5.15x.200	75	95
G5.15x.250	89	125
G5.15x.300	111	148
G5.25x.100	47	66
G5.25x.150	69	90
G5.25x.200	93	116
G5.25x.250	116	156
G5.25x.300	140	182

type /Typ G9	41 *	31 *
G9.15x.100	63	88
G9.15x.150	91	122
G9.15x.200	129	165
G9.15x.250	154	210
G9.15x.300	187	248

31 * / 41 * = uitvoeringen - exécutions - Ausführungen - executions

OPHANGPUNTEN -- POINTS DE SUSPENSION
AUFHÄNGUNG -- SUSPENDING POINTS

G5 WATERAANSLUITING -- RACCORDEMENTS D'EAU
WASSERANSCHLUSS -- WATER CONNECTION

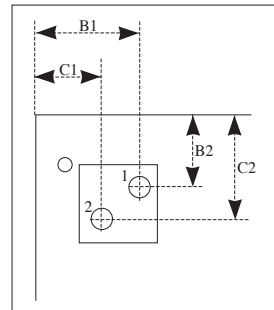


inbouwmodel (uitv. 41) -- modèle à encastrer (exec. 41)
Einbaumodell (Ausf. 41) -- build in model (exec. 41)

	A1	A2	#	B1	B2
G5.10x.100	10	945	4	72	345
G5.10x.150		1.445			
G5.15x.100		945			
G5.15x.150		1.445			
G5.15x.200		972	6		445
G5.15x.250		815	8		
G5.15x.300		981	8		
G5.25x.100		945	4		
G5.25x.150		1.445	4		495
G5.25x.200		972	6		
G5.25x.250		815	8		
G5.25x.300		981	8		

opbouwmodel (uitv. 31) -- modèle apparent (exec. 31)
Aufbaumodell (Ausf. 31) -- build up model (exec. 31)

	A1	A2	#	B1	B2
G5.10x.100	27	945	4	95	345
G5.10x.150		1.445			
G5.15x.100		945			
G5.15x.150		1.445			
G5.15x.200		972	6		445
G5.15x.250		815	8		
G5.15x.300		981	8		
G5.25x.100		945	4		
G5.25x.150		1.445	4		495
G5.25x.200		972	6		
G5.25x.250		815	8		
G5.25x.300		981	8		



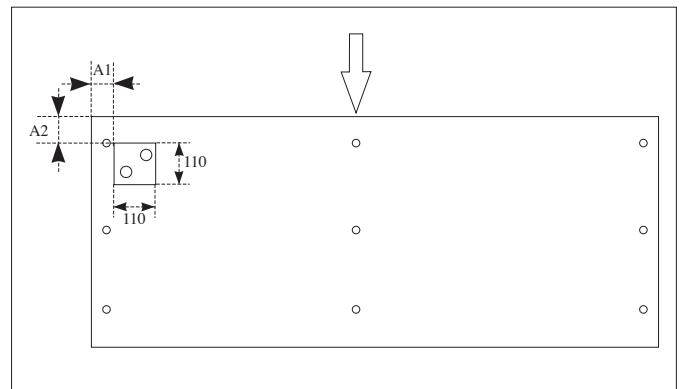
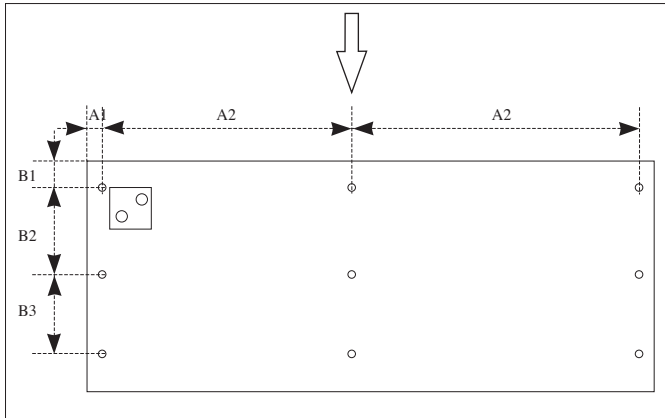
1 = water uit; 2 = water in
1 = sortie eau; 2 = entrée eau
1 = Rücklauf; 2 = Vorlauf
1 = water outlet; 2 = water inlet

	A1	A2	B1	B2	C1	C2
inbouwmodel modèle à encastrer Einbaumodell build-in model	45	52	133	112	83	137
opbouwmodel modèle apparent Aufbaumodell build-up model	63	75	150	135	100	160

	O
G5.10x.100	3/4"
G5.10x.150	3/4"
G5.15x.100	3/4"
G5.15x.150	3/4"
G5.15x.200	1"
G5.15x.250	5/4"
G5.15x.300	6/4"
G5.25x.100	3/4"
G5.25x.150	1"
G5.25x.200	1"
G5.25x.250	5/4"
G5.25x.300	6/4"

OPHANGPUNTEN -- POINTS DE SUSPENSION
AUFHÄNGUNG -- SUSPENDING POINTS

G9 WATERAANSLUITING -- RACCORDEMENTS D'EAU
WASSERANSCHLUSS -- WATER CONNECTION

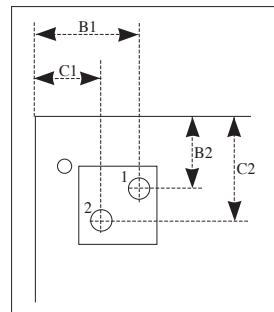


inbouwmodel (uitv. 41) -- modèle à encastrer (exc. 41)
Einbaumodell (Ausf. 41) -- build in model (exec. 41)

	A1	A2	#	B1	B2	B3
G9.15x.100	10	945	6	70	358	348
G9.15x.150		722	9			
G9.15x.200		648	12			
G9.15x.250		815				
G9.15x.300		981				

opbouwmodel (uitv. 31) -- modèle apparent (exc. 31)
Aufbaumodell (Ausf. 31) -- build up model (exec. 31)

	A1	A2	#	B1	B2	B3
G9.15x.100	27	945	6	93	358	348
G9.15x.150		722	9			
G9.15x.200		648	12			
G9.15x.250		815				
G9.15x.300		981				



1 = water uit; 2 = water in
1 = sortie eau; 2 = entrée eau
1 = Rücklauf; 2 = Vorlauf
1 = water outlet; 2 = water inlet

	A1	A2	B1	B2	C1	C2
inbouwmodel modèle à encastrer Einbaumodell build-in model	45	316	133	376	83	401
opbouwmodel modèle apparent Aufbaumodell build-up model	63	339	150	399	100	424

	Ø
G9.15x.100	3/4"
G9.15x.150	3/4"
G9.15x.200	1"
G9.15x.250	5/4"
G9.15x.300	6/4"

MONTAGE-INSTRUCTIES -- INSTALLATION -- MONTAGE -- INSTALLATION

Bij het monteren, let op volgende punten :

- het luchtgordijn moet de geheel breedte van de deur afdekken
- hang het luchtgordijn horizontaal, waterpas
- afstand A en H moet zo klein mogelijk zijn
- de uitblaas moet zich, horizontaal, over de deuropening bevinden
- bij wateraansluiting, gebruik een tang op de warmtewisselaar om het draaimoment te kunnen opvangen bij montage van e mediumpijpen.

Beachten Sie folgendes bei der Montage :

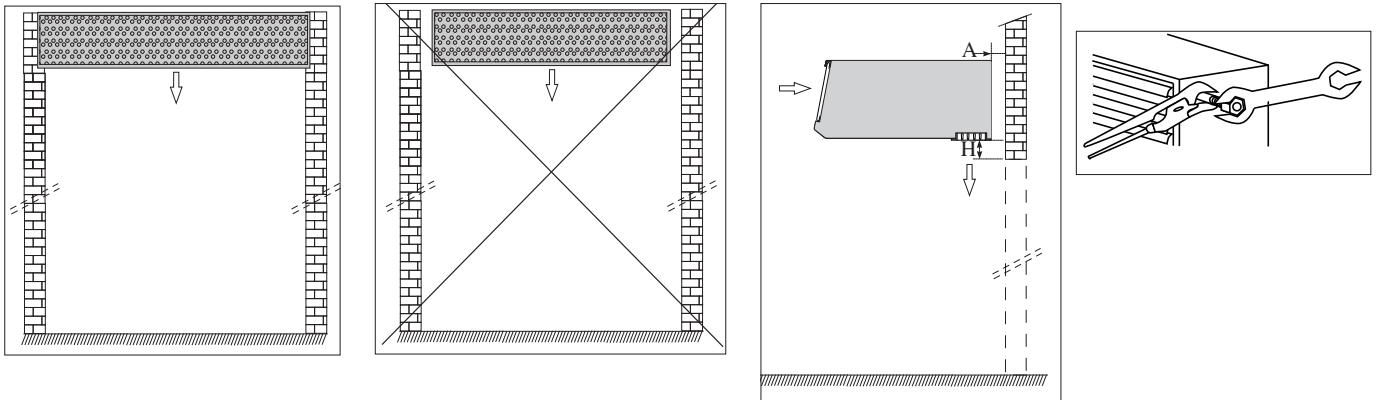
- der Luftschleier muss die ganze Breite der Türöffnung abdecken
- horizontal aufhängen
- Abstand A und H so niedrig wie möglich
- der Ausblas soll sich über der Türöffnung befinden, horizontal
- bei Rohrmontage, unbedingt Heizmittelanschlüsse mit einer Rohrzanze gegenhalten

Vérifiez les points suivants lors de l'installation :

- le rideau d'air doit couvrir toute la largeur de la porte
- suspendez-le horizontalement
- les distances A et H doivent être le plus petit que possible
- la grille de pulsion doit se trouver au-dessus de la porte
- utilisez une tenaille sur la batterie pour contreserrer lors de l'installation des tuyauteries

Control following points during installation :

- the air curtain should cover the complete door width
- level horizontally
- distance A and H should be as small as possible
- the outlet grill must hang over the door opening
- use pliers on the heat exchanger's pipe connections and hold steady while firmly fixing the pipe connections


ELECTRISCHE AANSLUITING -- RACCORDEMENT ELECTRIQUE
ELEKTRISCHER ANSCHLUSS -- ELECTRICAL INSTALLATION
