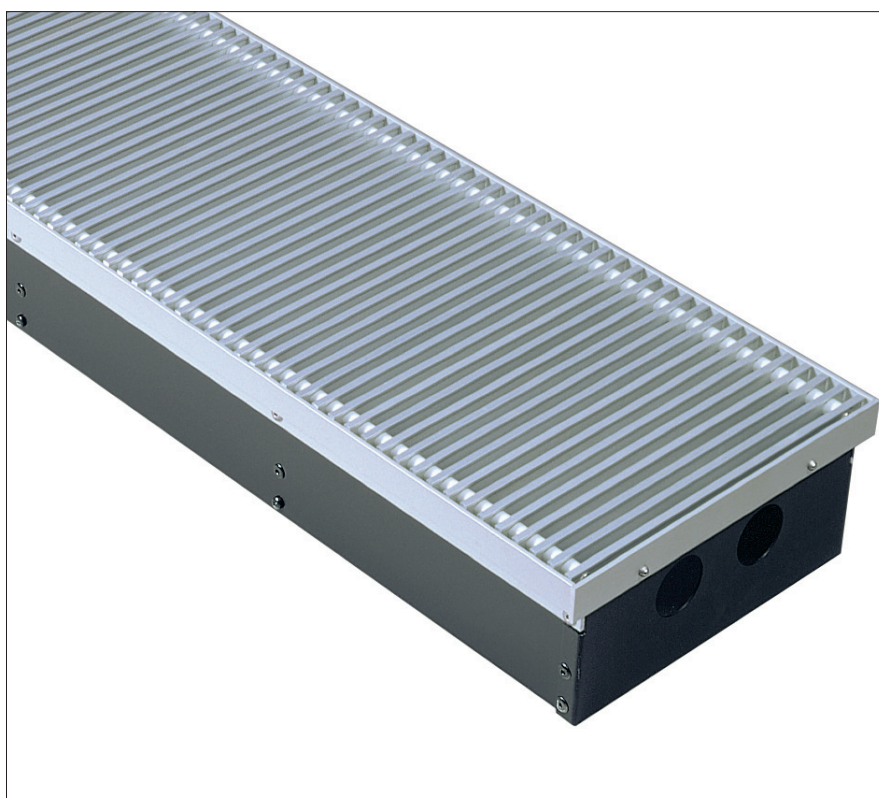


# **VERCO**

## **Gebruikers- en onderhoudshandleiding**



## **Compact vloerconvectoren**

### Inhoudstafel

- I. Belangrijke informatie
- II. Montage-instructies
- III. Ingebruikname
- IV. Onderhoud
- V. Mogelijke storingen

## I. BELANGRIJKE INFORMATIE

### I.1. Compact vloerconvectoren

Het kanaal is gemaakt uit verzinkte staalplaat, waarvan de binnenzijde zwart gelakt is. Elk kanaal is geleverd met convectoren ondersteuning, langspanelen, een geanodiseerd kader en openingen voor de wateraansluiting.

Het kanaal kan geleverd worden met een Cu/al., een staal gelakte of vuurverzinkte convectoren :

*Cu /Al convectoren*

voeding : warm water  
 proefdruk : 10 Bar  
 max. werkdruk : 12 bar  
 max. werktemperatuur : 110°C

*een gelakte convectoren*

voeding : warm water  
 proefdruk : 20 Bar  
 max. werkdruk : 12 bar  
 max. werktemperatuur : 110°C

*een vuurverzinkte convectoren*

voeding : warm of oververhit water  
 proefdruk : 30 Bar, op aanvraag 40 Bar  
 max. werkdruk : 12 bar  
 max. werktemperatuur : 260°C

Alle voedingen mogen niet corrosief zijn.

#### Type C : natuurlijke convectie

#### Type CV : met radiaal ventilator

1 x 230 V, 50 Hz, buitenloopmotor  
 isolatieklasse : B  
 beschermingsklasse : IP 44

#### Type CVQ : met dwarsstroomventilator

1 x 230 V, 50 Hz  
 isolatieklasse : B  
 beschermingsklasse : IP 20

#### Type CVQK : met dwarsstroomventilator voor verwarming en koeling

1 x 230 V, 50 Hz  
 isolatieklasse : B  
 beschermingsklasse : IP 20

#### Type CL : met geconditioneerde lucht

### I.2. Toepassingsgebied

De compact vloerconvectoren Verco zijn geschikt om te verwarmen of te koelen van woningen, burelen, toonzalen, enz.

Een ander gebruik, of overschrijding van de specificaties, zijn niet toegelaten, tenzij anders overeengekomen. Schade toegebracht door niet-toegelaten gebruik valt volledig onder de verantwoordelijkheid van de gebruiker.

De vloerconvectoren mogen niet geplaatst worden in explosiegevaarlijke ruimten, buiten, in vochtige ruimten of ruimten met een zeer stoffige of agressieve atmosfeer of ruimten met

verhoogde electromagnetische vereisten.

Vermijd ten alle tijde dat water of enige ander vloeistof in het kanaal loopt. Dit kan roestvorming, elektrische schade geven en bij gebruik van detergents kan dit een slechte geur geven aan de convectoren.

### I.3. Veranderingen aan het toestel

Er mogen geen veranderingen of ombouwingen aan het toestel aangebracht worden, zonder instemming van de fabrikant.

### I.4. Gekwalificeerd personeel

Montage, elektrische aansluiting, en herstelling dienen uitgevoerd te worden door specialisten. Transport en inbedrijfstelling dienen uitgevoerd te worden door hiervoor opgeleide personen.

De specificaties gegeven door de fabrikant moeten nauwgezet opgevolgd worden teneinde een aanspraak te kunnen maken op een waarborg.

### I.5. Transport en opslag

De compact vloerconvectoren zijn zodanig verpakt dat ze voldoen aan de normale transportvereisten. Ze moeten vervoerd en opgeslagen worden in de originele verpakking.

Bij aanlevering de verpakking en toestel controleren.

Bij transportschade onmiddellijk bij de transporteur aangifte doen, en op de leveringsnota vermelden.

Leveringsnota met het toestel etiket vergelijken.

De compact vloerconvectoren moet opgeslagen worden in de originele verpakking op een droge plaats, of het moet beschermd worden tegen vuil en andere weereffecten.

Vermijd extreem koude of warme temperaturen boven de 50°C. Bij temperaturen onder het vriespunt kan de warmtewisselaar openvriezen.

### I.6. Veiligheidsinstructies

Bij de montage, elektrische aansluiting, inbedrijfstelling en herstelling moeten de geldende veiligheidsvoorschriften en de algemeen erkende regels in de techniek in acht genomen worden.

De compact vloerconvectoren stroomloos aansluiten.

Stilstand van de ventilatoren afwachten

Na gebruik kan de convectoren zeer warm zijn, alsook de aanbouwdelen en de leidingen.

Het is raadzaam om veiligheidsschoenen en -handschoenen te dragen, alsook werkkledij.

### I.7. Waarborg

De waarborg op de Verco vloerconvectoren, bij toepassing in normale omstandigheden, bedraagt 10 jaar op de warmtewisselaar, 2 jaar op de motor en 1 jaar op de elektrische uitrusting, na leveringsdatum. De waarborg beperkt zich enkel tot het vervangen van de defecte onderdelen met uitsluiting van alle andere kosten.

Zijn eveneens van de waarborg uitgesloten :

- corrosieschade van welke aard ook
- schade door verkeerde montage, aansluiting of behandeling
- als de besteller met zijn verplichting tov Verco in gebreke gebleven is

Bij een klacht moet het factuurnummer van Verco vermeld worden.

### I.8. Fabricant

Onze producten worden vervaardigd volgens de toepasbare internationale standaards en wetgevingen.

Mocht u vragen hebben betreffende onze producten, contacteer ons :

Verco- Versichele N.V.  
 Karrewegstraat, 60 B-9800 Deinze  
 Tel +32- (0)9 / 386 48 46  
 Fax +32-(0) 9 / 386 83 63  
 E-mail: info@verco.eu  
 http://www.verco.eu

*De fabricant volgt een politiek van continue verbetering van haar producten, en probeert dan ook de nodige aanpassingen te doen. In deze context behoudt de fabricant zich het recht om, zonder voorafgaande vermelding, een onderdeel of karakteristiek van het product te veranderen. De huidige publicatie heeft enkel tot doel de montage, gebruik en onderhoud te vergemakkelijken. De info die gegeven zijn, kunnen soms niet helemaal overeenstemmen met het product indien deze aangepast is aan lokale eisen of andere specificaties. Indien dit het geval is, wendt u tot het dichtstbijzijnde verkoopsbureau.*

## II. MONTAGE-INSTRUCTIES

### II.1. Belangrijke informatie

De hieronder gegeven beschrijving is een standaard beschrijving hoe een compact vloerconvactor moet gemonteerd worden. Er kunnen andere instructies zijn indien de vloerconvactor volgens specifieke plannen besteld geweest is. In dit geval, wend u tot Verco of het ingenieurbureau.

### II.2. Montage van de compact vloerconvactor

- Neem de rooster, en eventueel de montage-afdekking, uit het kanaal. Om goed de hoogteregelingen te kunnen bereiken, neem ook de convactor uit het kanaal.

- Plaats het kanaal volgens de plannen. Contacteer het ingenieurbureau.

Let op volgende punten bij het plaatsen :

- Wanneer de convactor zich niet temidden van het kanaal bevindt, monteer het kanaal zodanig dat de convactor zich aan de ruimtezijde bevindt. Behalve bij het type CVQK : de convactor moet zich aan vensterzijde bevinden. In sommige gevallen kan het anders besteld zijn. Raadpleeg hiervoor het ingenieurbureau.

- Standaard bevinden de openingen van de wateraansluiting zich op het kopstuk, aan de linkerkant. Op aanvraag kunnen die aan de rechterkant gemaakt zijn, of aan de ruimtezijde.

- Vermijd dat er obstakels boven het kanaal kunnen hangen.

- Pas de hoogte aan met de hoogteregelingen, of zet het kanaal vast aan het beton met de betonankers.

Een compact vloerconvactor kan met volgende opties geleverd worden (zie hiervoor tekening 1) :

- (5) : betonankers. Wanneer er geen hoogteregelingen besteld zijn, dan wordt het kanaal standaard met betonankers geleverd. Buig één einde omhoog, en de andere omlaag.

- (1) + (2) : hoogteregelingen binnenin (type B.338). Deze kunnen geregeld worden met een schroevendraaier.

- (1) + (3) : hoogteregelingen binnenin en aan de buitenzijde (type B.339). Het kanaal moet zo geplaatst geweest zijn dat de hoogteregeling binnenin zich aan de vensterzijde bevindt.

- (1) + (2) + (4) : twee hoogteregelingen binnenin en een bevestigingshoek (type B.338 + B.337). Regel eerst de hoogte van de hoogteregelingen. Pas dan , regel de hoogte van de bevestigingshoek, en bevestig deze aan het beton. Het kanaal moet zo geplaatst zijn dat de bevestigingshoek zich aan ruimtezijde bevindt.

- (1) + (3) + (4) : hoogteregelingen binnenin en aan de buitenzijde

+ bevestigingshoek (type B.339 + B.337). Regel eerst de hoogte van de hoogteregelingen. Pas dan , regel de hoogte van de bevestigingshoek, en bevestig deze aan het beton. Het kanaal moet zo geplaatst zijn dat de bevestigingshoek en de hoogteregeling aan de buitenzijde zich aan ruimtezijde bevindt.

- Het kanaal moet waterpas geplaatst worden.

- Bij type CL : sluit het luchtsysteem aan de flenzen.

- Bij type CVQK : sluit de lekpan aan het afloopsysteem of gebruik een condenswaterpomp.

### II.3. Wateraansluiting

De wateraansluiting dient uitgevoerd te worden door erkende vaklui. Zij moeten de plaatselijke voorschriften, normen en veiligheidseisen in acht nemen.

- Leg de convactor en de langspanelen in het kanaal. Zorg dat de ontlufter naar boven gericht is.

- Neem de plasticen hulzen af.

- Monteer de nodige ventielen.

- Sluit de toevoer- en retourleidingen aan.

Een goede ontluftering en waterafloop moet mogelijk zijn.

U dient te voorkomen dat er bij de toevoer- en retourleidingen mechanische spanningen ontstaan. De leidingen dienen zodanig geïnstalleerd te worden dat er gemakkelijk onderhouds- of herstellingswerken uitgevoerd kunnen worden.

Gebruik een tang op de convactor om het draaimoment op te kunnen vangen bij montage van de mediumpijpen (zie tekening nr. 2).

- Ontlucht de convactor

- Leg de rooster en / of montage-afdekking terug in het kanaal. Als er geen montage-afdekking besteld is, bescherm de rooster en het kanaal tegen schade en vervuiling.

- Leg de gebruikershandleiding op een zichtbare plaats in of op het kanaal voor de volgende vaklui.

### II.4. Elektrische aansluiting

De electro-aansluiting van de compact vloerconvactor moet gebeuren door erkende vaklui. Zij moeten de plaatselijke voorschriften, normen en veiligheidseisen in acht nemen.

De bekabeling moet gebeuren volgens de voorschriften. Het type kabel en leidingdoorsnede is te bepalen door de electro-installateur. Het aantal kabelgeleiders is afhankelijk van het motortype en de gebruikte schakelaar. Zie daarvoor het specifiek aansluitschema van de motor en de schakelaar. Nadat de kabels zijn aangesloten, moeten de kabelingen spatwaterdicht afgesloten worden.

### II.5. Chappe

Vooraleer chappe te gieten, controleer volgende punten :

- De watertoevoer- en retourleidingen zijn goed aangesloten.

- Bij type CL : het luchtsysteem is aangesloten op de flenzen.

- Bij type CVQ : de lekpan is aangesloten aan een afloopsysteem

- De compact vloerconvactor is waterpas gemonteerd, heeft de juiste hoogte en is geplaatst volgens de plannen.

- De elektrische aansluitingen zijn uitgevoerd.

- Het rooster is uit het kanaal genomen.

- De compact vloerconvactor is goed beschermd tegen schade en vervuiling.

- Indien geen montage-afdekking aanwezig is, plaats afstandhouders zodat het kanaal niet in elkaar kan gedrukt worden bij het gieten van de chappe.

- De betonankers of bevestigingshoeken zijn bevestigd, zoals

beschreven onder punt II.2.

- De isolatie, indien besteld, is goed gekleefd aan het kanaal.
  - Zorg dat er geen geluidsbruggen zijn tussen het kanaal en het beton, vooral waar de hoogteregelingen geplaatst zijn.
  - Al de openingen in de compact vloerconvactor moeten afgedicht zijn zodat er geen chappe in het kanaal kan lopen.
  - Voorzie eventueel uitzettingsvoegen om geen druk op het kanaal te hebben.
  - Als de chappe uitgehard is, leg de rooster terug in het kanaal.
- Rolroosters moeten losgeschud worden alvorens ze in het kanaal gelegd worden. Indien de rolrooster nog te lang is, plaats een gewicht op de rooster. De roosters worden het best in het kanaal gelegd voor oplevering, zodat ze niet beschadigd kunnen worden.

### II.6. Electriche installatie

Bij werkzaamheden aan de compact vloerconvactor, dient men ten alle tijde de spanning naar de unit uit te schakelen.

De elektrische aansluiting dient te gebeuren door erkende vaklui. Zij moeten de plaatselijke voorschriften, normen en veiligheidseisen in acht nemen.

Zie bijgesloten elektrische schema's. (p. 518 en 519)

1. type CVQ , CVQK : 1-snelheidsmotor met ingebouwde 5-stap-pentraforegelaar
2. type CVQ , CVQK : 3-snelhedenmotor
3. type CV , CVQ , CVQK : 1-snelheidsmotor
4. type CVQ , CVQK : 3-snelhedenmotor, met ruimtethermostaat (SC.4913) en 3-stappenschakelaar (SC.329). Maximum 12 ventilatoren aan de SC.329 schakelen.

### III. INGEBRUIKNAME

Voor de eerste ingebruikname dient u volgende punten na te zien :

- Controleer de spanning op het etiket met deze van het net
- Alle elektrische aansluitingen aan de hand van het bijgeleverde schakelschema controleren
- Controleer of de motorbeveiliging is aangesloten
- Aarding van de motor nazien
- Stroomopname meten en met het etiket vergelijken
- Mediumleidingen spoelen en van onregelmatigheden ontdoen
- De warmtewisselaar ontluichten.
- Controleren of alle aansluitingen en ventielen geopend zijn, en of er voedingsmedium in de warmtewisselaar aanwezig is.
- Afsluit- en regelventielen controleren
- De compact vloerconvactor moet vrij kunnen in- en uitblazen.
- De roosters moeten in het kanaal gelegd worden.

Na ingebruikname van de compact vloerconvectoren, dit gebruikers- en onderhoudsboekje aan de eigenaar afgeven.

### IV. ONDERHOUD

Verco compact vloerconvectoren zijn vervaardigd uit kwalitatieve, hoogstaande onderdelen. Desondanks raden wij aan om regelmatig, jaarlijks, een inspectie uit te voeren.

- De motor is onderhoudsvrij
- Motor-ventilator op werking controleren
- Alle elektrische aansluitingen controleren
- De aarding controleren
- De warmte-wisselaar controleren op vervuiling en eventueel reinigen.

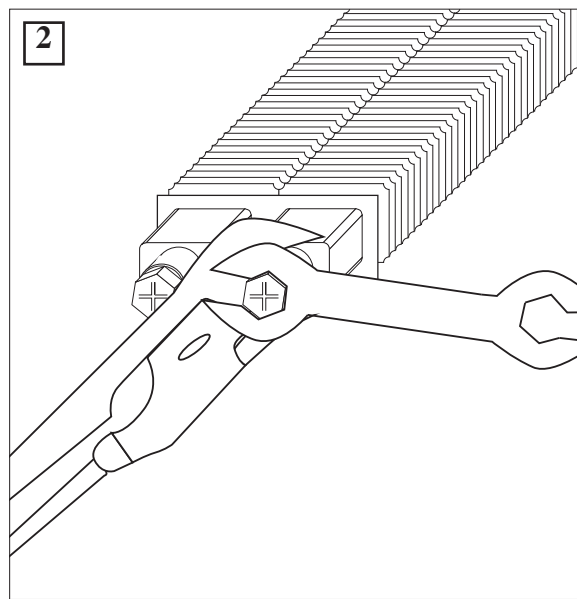
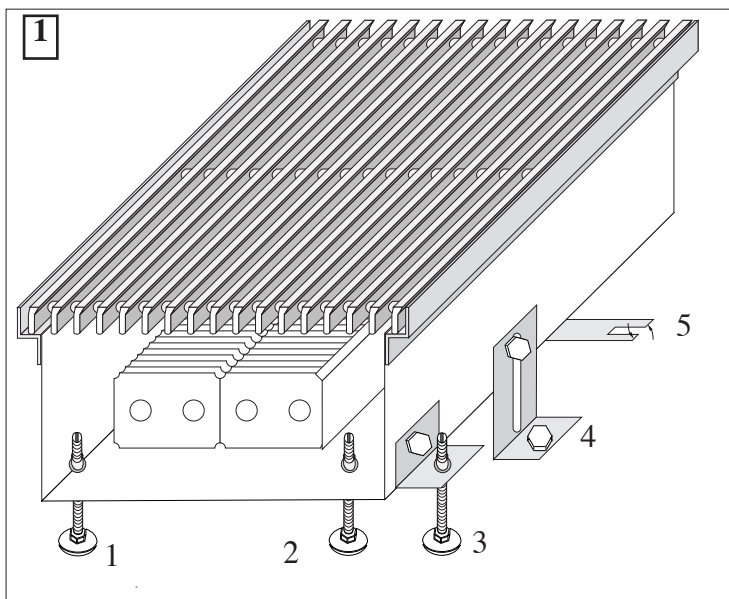
!! Bij een Cu/Al convactor : vervorm of buig de lamellen niet.

- Vermijd ten alle tijde dat water of enige ander vloeistof in het kanaal loopt. Dit kan roestvorming, elektrische schade geven en bij gebruik van detergents kan dit een slechte geur geven aan de convactor.
- Controle op lekkage van de mediumaansluitingen bij de ventielen en de convactor.
- Convactor ontluichten
- De filters moeten maandelijks nagekeken worden en eventueel gereinigd worden. Indien het stof vastkleeft, kan de filter gewassen worden met water en een neutraal reinigingsmiddel. De frequentie van het reinigen hangt af van de stofconcentratie in de ruimte.
- Controle en eventueel reinigen van het rooster
- Controleer de goede werking van de bedieningstoestellen zoals schakelaars en thermostaten.

**V. STORINGEN**

<b>optredende storing</b>	<b>mogelijke oorzaak</b>	<b>actie</b>
<b>ventilator draait niet</b>	<ul style="list-style-type: none"> <li>• vloerconvectoren niet ingeschakeld</li> <li>• geen elektrische spanning</li> <li>• elektrische leidingen niet aangesloten</li> </ul>	<ul style="list-style-type: none"> <li>• vloerconvectoren inschakelen</li> <li>• zekering / stroomtoevoer controleren</li> <li>• elektrische leidingen aansluiten (alleen door vakman)</li> </ul>
<b>volumestroom te klein</b>	<ul style="list-style-type: none"> <li>• te laag toerental ingesteld</li> <li>• batterij vervuild</li> <li>• filter vervuild</li> </ul>	<ul style="list-style-type: none"> <li>• hoger toerental inschakelen</li> <li>• batterijlamellen reinigen</li> <li>• filter reinigen of vervangen</li> </ul>
<b>tochtverschijnselen</b>	<ul style="list-style-type: none"> <li>• te hoog toerental ingesteld</li> <li>• luchtstroom wordt door obstakel gehinderd</li> </ul>	<ul style="list-style-type: none"> <li>• lager toerental instellen</li> <li>• luchtstroom vrijmaken</li> </ul>
<b>te luidruchtig</b>	<ul style="list-style-type: none"> <li>• te hoog toerental ingesteld</li> <li>• uitblaasrooster geblokkeerd of dicht</li> <li>• lagergeruis van de ventilator</li> </ul>	<ul style="list-style-type: none"> <li>• lager toerental inschakelen</li> <li>• luchtstroom vrijmaken</li> <li>• vakman inschakelen</li> </ul>
<b>verwarmt / koelt niet of niet voldoende</b>	<ul style="list-style-type: none"> <li>• lucht in verwarmingsbatterij</li> <li>• verwarmingsmedium is niet op temperatuur</li> <li>• watervolumestroom te gering</li> <li>• temperatuur op de regelaar te laag ingesteld</li> <li>• temperatuurvoeler in de zon of boven warmtebron opgesteld</li> <li>• batterij vervuild tussen de lamellen</li> </ul>	<ul style="list-style-type: none"> <li>• batterij ontluchten</li> <li>• ketel en /of pomp aanzetten of nazien / installatie ontluchten</li> <li>• pomp controleren / strangaftakking controleren en juiste drukverlies instellen</li> <li>• temperatuur hoger instellen</li> <li>• voeler op geschikte plaats opstellen</li> <li>• batterij reinigen</li> </ul>
<b>ruimtetemperatuur varieert sterk</b>	<ul style="list-style-type: none"> <li>• temperatuurvoeler is niet goed geplaatst</li> <li>• warmtemediumtemp. te hoog</li> <li>• andere verwarmingselementen met een eigen regeling zijn op dezelfde strang aanwezig</li> </ul>	<ul style="list-style-type: none"> <li>• temperatuurvoeler zo plaatsen dat hij representatief kan zijn voor de hele omgeving</li> <li>• buitentemperatuurcurve regelaar corrigeren</li> <li>• mediumstroom aanpassen; wanneer dit niet mogelijk is met een inregelventiel aan hetverwarmingselement en drukverhoging in de installatie, de mediumstroom stabiliseren.</li> </ul>

MONTAGE-INSTRUCTIES -- INSTALLATION -- MONTAGE -- INSTALLATION



ELEKTRISCHE AANSLUITING -- RACCORDEMENT ELECTRIQUE  
 ELEKTRISCHER ANSCHLUSS -- ELECTRICAL INSTALLATION

