

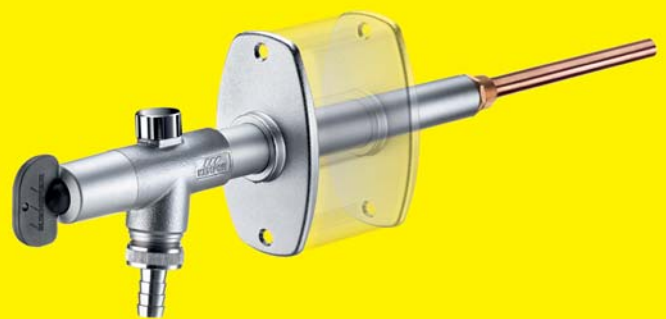
NEU
bereits nach VP 648



KEMPER 'Frosti®' und 'Frosti®-plus'



Stagnierendes Wasser muss vermieden werden!
Beachten Sie dies auch bei der Auswahl der
Frostsicheren Außenarmaturen?




KEMPER

Die eiskalten Vorteile!

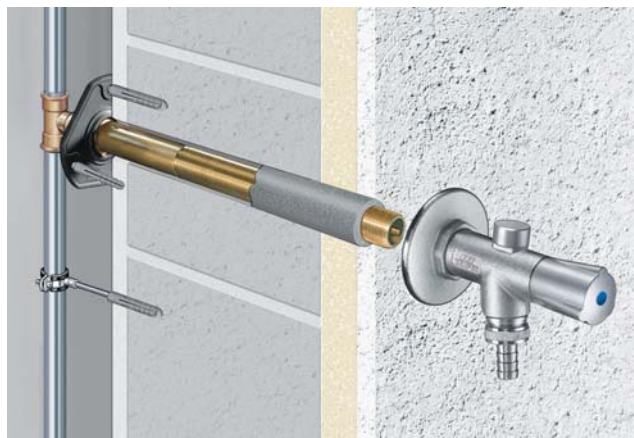
- durch vollständige automatische Entleerung nach jedem Absperrvorgang entsteht keine Stagnation in der Armatur, d. h. **keine Verkeimung**
- Armatur mit **überdurchschnittlicher Auslaufleistung** von über 40 l pro Minute (bei 1 bar), damit auch bei langem Wasserschlauch noch Druck ansteht
- mit nur 2 Umdrehungen voll geöffnet bzw. geschlossen
- alle KEMPER Frostsicheren Außenarmaturen nach neuer DVGW-Prüfnorm VP 648 zertifiziert
- **alle** in geschlossenem Zustand mediumberührten **Bauteile aus Rotguss**, daher bei allen Trinkwasserqualitäten einsetzbar

Frostsicher - hygienisch unbedenklich

KEMPER 'Frosti®-plus' der Bausatz Figur 574

Der Bausatz für die Fertiginstallation ermöglicht die Montage der Armatur bereits in der Rohbauphase. Das Auslaufgehäuse wird nach Fertigstellung der Außenwand montiert.

- nur noch eine Baulänge für alle gängigen Einbautiefen (für Wandstärken bis 415 mm**)
- stufenloses Anpassen an Außenwandstärken (von 150-655 mm)



mit Bediengriff Figur 574 00

mit Steckschlüsseloberteil Figur 574 03

optional mit abschließbarem Bediengriff



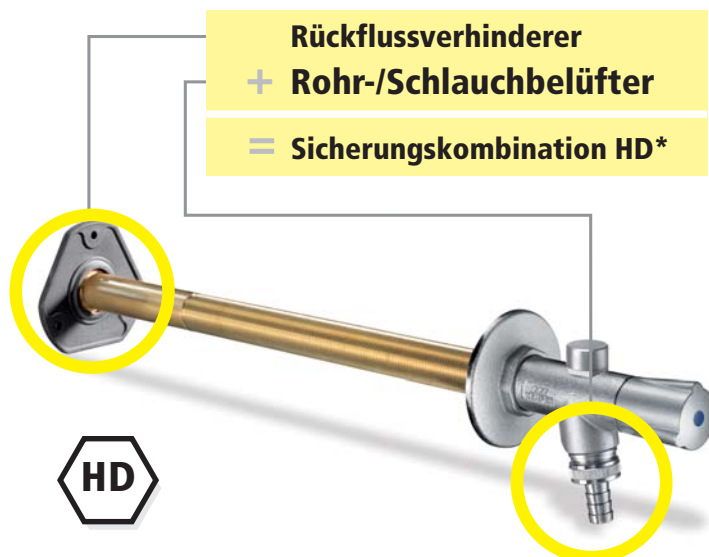
** bei Aufputz-Montage

KEMPER 'Frosti'[®] – immer sicher nach DIN 1988-4, DIN EN 1717

- grundsätzlich werkseitig ausgestattet mit zwingend vorgeschriebener Sicherungskombination (Rohr-/Schlauchbelüfter verliersicher und Rückflussverhinderer) nach DIN / DVGW
- Rohr-/Schlauchbelüfter verlustsicher integriert
- DVGW-geprüft und uneingeschränkt zugelassen, schallschutzgeprüft nach DIN EN ISO 3822



* nach DIN 1988-4
Sicherungskombination = Rückflussverhinderer
+ Rohr-/Schlauchbelüfter (Bauform D und E)



nach DIN EN 1717
Sicherungskombination HD (Flüssigkeitskategorie 3)
= Rückflussverhinderer (EB) + Rohr-/Schlauchbelüfter (HB)

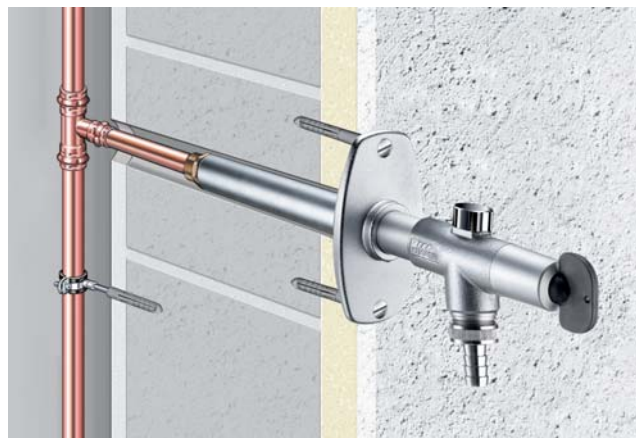
Passende Lösungen für jede Einbausituation

KEMPER 'Frosti'[®] werkseitig vormontiert Figur 577



Die werkseitig vormontierte Armatur für die nachträgliche, schnelle und einfache Montage bei bereits fertiggestellter Außenwand. Mit Gesamtaußendurchmesser von nur 26,40 mm und verschiebbarer Rosette.

- für Wandstärken von 150 - 492 mm, bauseits beliebig verlängerbar
- universeller Anschluss R 1/2" und Cu-Rohr 15 mm zum Löten und Pressen



mit Steckschlüsseloberteil Figur 577 02



optional mit abschließbarem Bediengriff



KEMPER 'Tresor' - zentrale Versorgungsstation für Wasser und Strom



Technisch ausgereift und edel im Design: KEMPER 'Tresor', die kompakte Versorgungsstation für den Außenbereich, ermöglicht die gleichzeitige komfortable Wasser- und Stromversorgung an zentraler Stelle. Egal für welche Anwendung und welches Gerät, Sie finden die passende Größe und Ausstattung. Als Auf- oder Unterputz-Variante sowie als 'Mini-Tresor' erhältlich!

(bitte kopieren oder ausschneiden)

Fax an KEMPER 0 27 61-8 91-1 75

Ich interessiere mich für das KEMPER Armaturenprogramm und wünsche einen ...



Gebr. Kemper GmbH + Co. KG
Metallwerke
Postfach 15 20
D-57445 Olpe
Tel. +49 (0) 27 61-8 91-0
Fax +49 (0) 27 61-8 91-1 75
info@kemper-olpe.de
www.kemper-olpe.de

Prospekt / techn. Unterlagen

Gesamtkatalog / CD-Rom

Besuch Ihres Fachberaters

Firma

Anschrift

Ansprechpartner Frau Herr

Telefon

Telefax

eMail